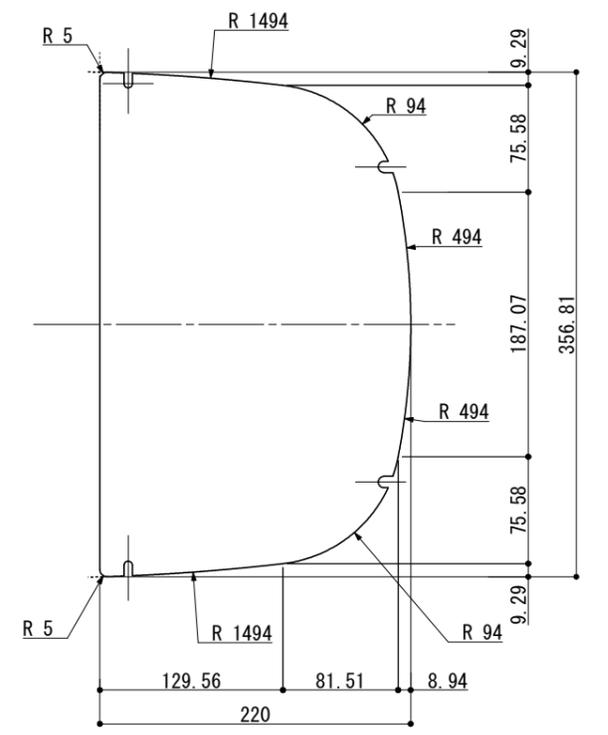


S=1/5



特記	2013.04.08 \triangle 変更	品名	535SNK用スライドプレート B	投影法 	縮尺: 1/2 (A3)	検図	設計	製図	日付	平成 25 年 4 月 9 日
		材質	トマテック: アルパインホワイト t=6		単位: mm					山口
										ヒカリ厨器株式会社 HIKARI