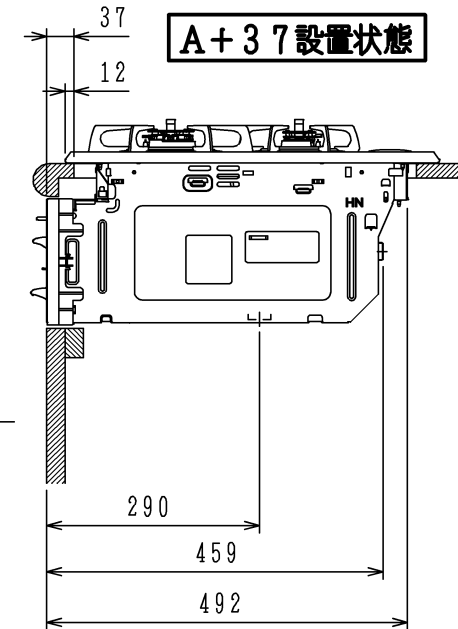
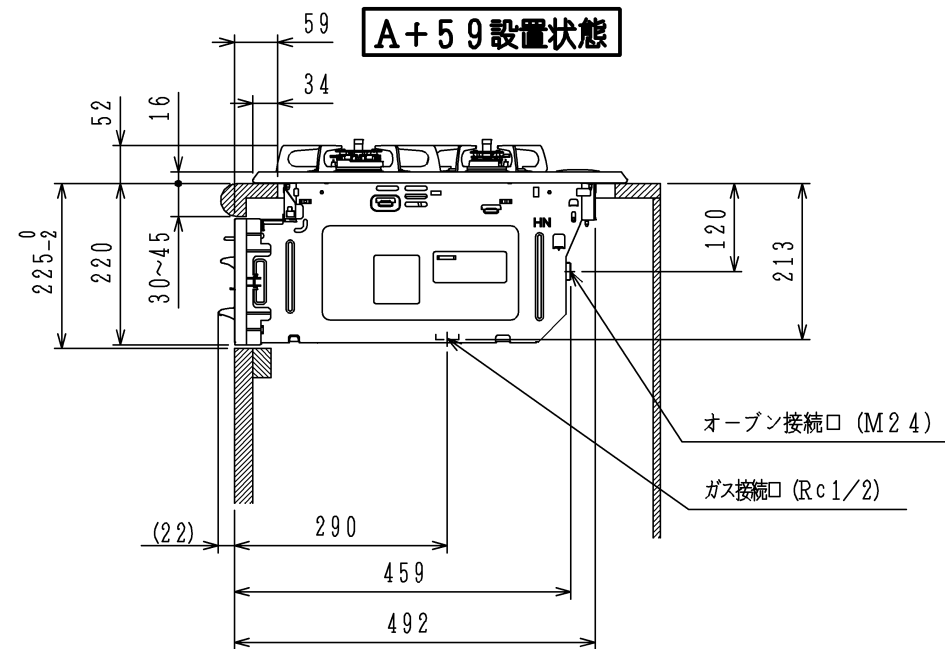
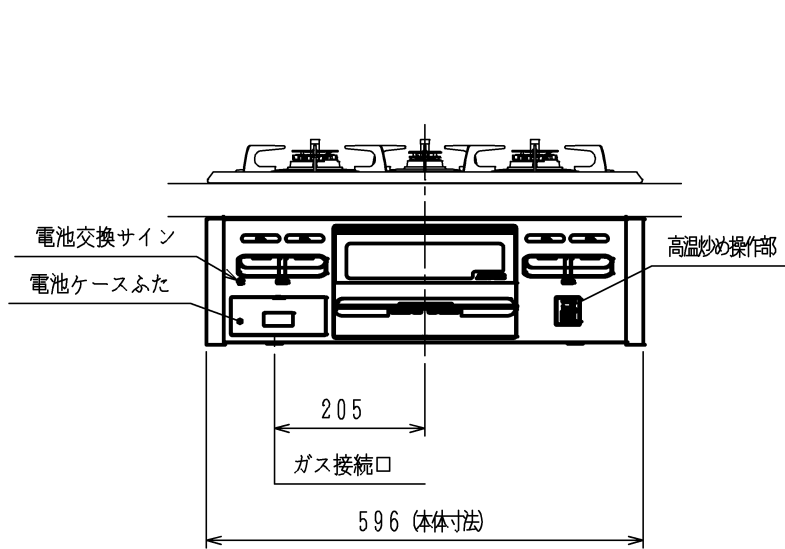
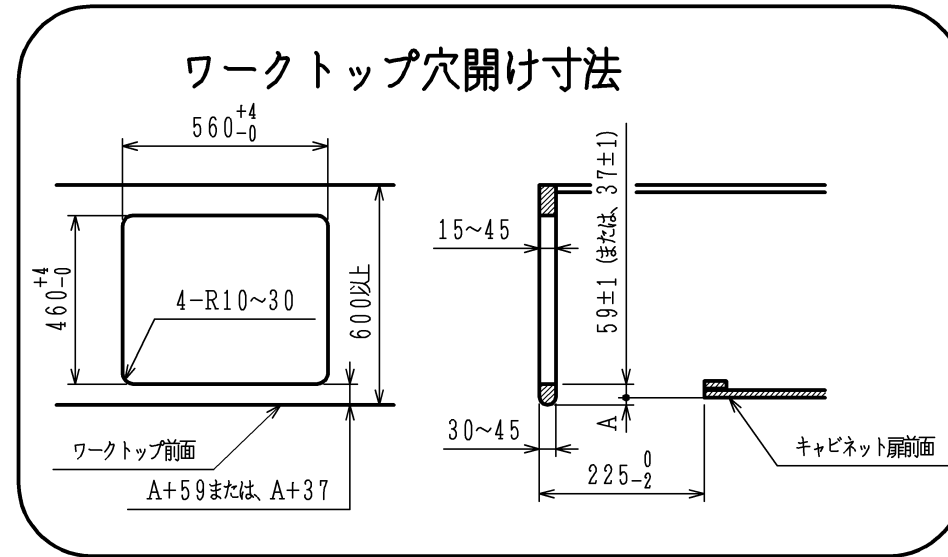
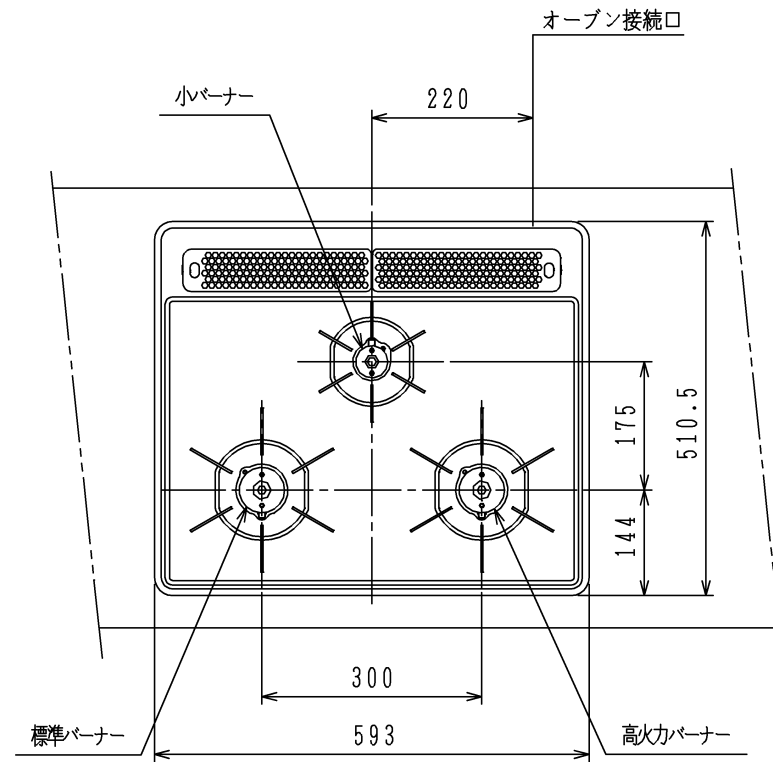


仕様

項目		記	
型式名		DG32N2SR	
外形寸法 (mm)	高さ	272 (全高)	
	幅	596 (トッププレート部593)	
	奥行	492	
グリル有効寸法 (mm)		幅217×奥行316×高さ75	
質量 (kg)		15.5 (付属品含む) 19 (梱包含む)	
接続	ガス	Rc1/2 (メネジ)	
	電気		
ガス消費量		13A	LP
		kW (kcal/h)	kW (kg/h)
	全点火時	8.72 (7500)	8.58 (0.615)
	高火力バーナー	4.20 (3610)	4.20 (0.301)
	標準バーナー	2.97 (2550)	2.97 (0.213)
	小バーナー	1.28 (1100)	1.28 (0.092)
グリル	1.28 (1100)	1.28 (0.092)	
器具栓		プッシュ&レバー器具栓	
点火方式		乾電池式連続放電点火 アルカリ乾電池単1形：2個	
立消え安全装置		熱電対式	
高火力バーナー	安全モード	天ぷら油過熱防止機能、焦げ付き消火機能 消し忘れ消火機能 (120分・30分【高温炒めモード時は60分・30分】)	
標準バーナー	安全モード	天ぷら油過熱防止機能、焦げ付き消火機能 消し忘れ消火機能 (120分・30分)	
小バーナー	安全モード	天ぷら油過熱防止機能、焦げ付き消火機能 消し忘れ消火機能 (120分)	
グリル	安全モード	過熱防止センサー、消し忘れ消火機能 (25分)	
その他		全バーナー点火ボタン戻し忘れブザー、全バーナー楽々点火、電池交換サイン 高効率片面無水グリル、グリル扉アップダウン式 ホーロートッププレート：グレー パネル：シルバー	



注記

1. 設置フリータイプですのでワークトップ穴開け寸法は、A+59、(A+45)、A+37のどちらでも設置できます。
2. 本機器は防火性能評定品であり、周囲に可燃物がある場合は防火性能評定品ラベル内容に従って設置してください。

品名	DG32N2SQ1SVR	作成	2014. 2
名称	3口片面焼グリル付ビルトインコンロ	調整	2015. 3
		尺度	Free

くらしと技術のいい関係
HARMAN

住宅設備機器図面

株式会社 A-VJ

単位 (m/m)