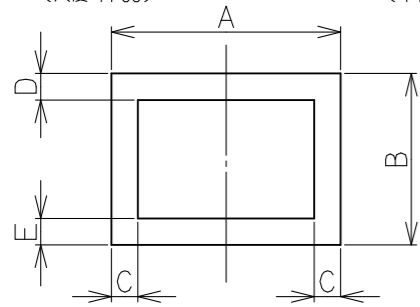


化粧板（パネル材）の寸法

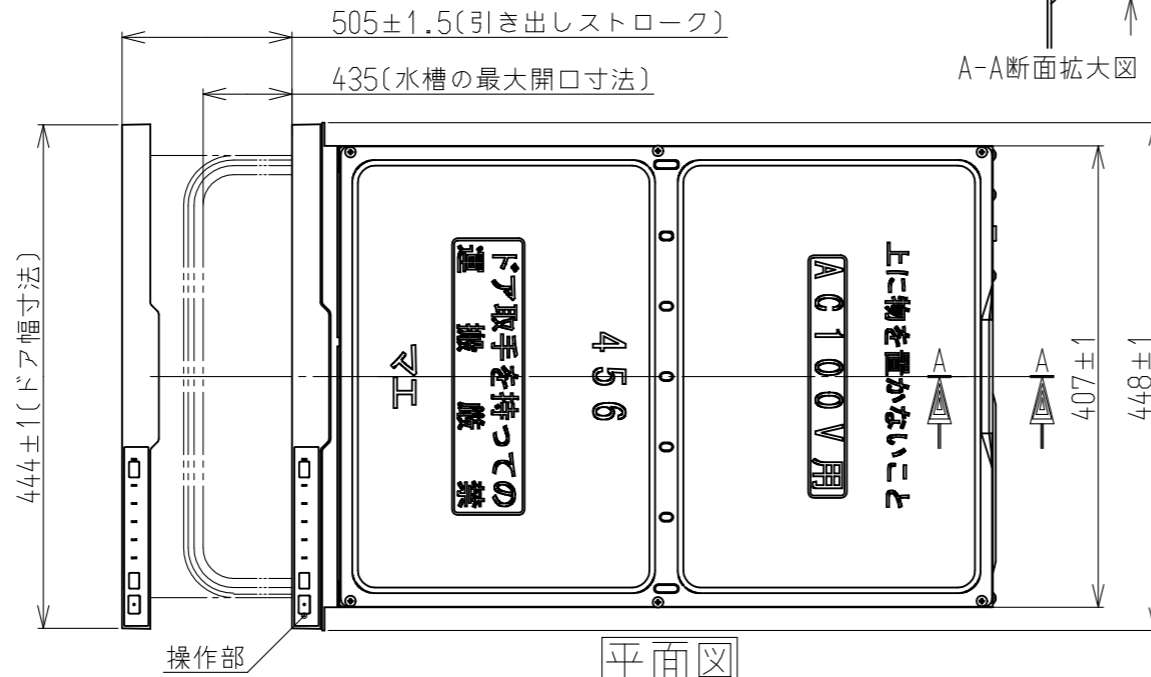
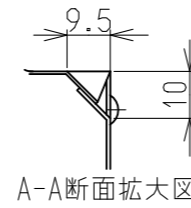
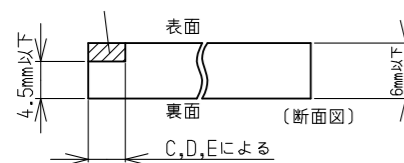
(尺度 Free) (単位mm)



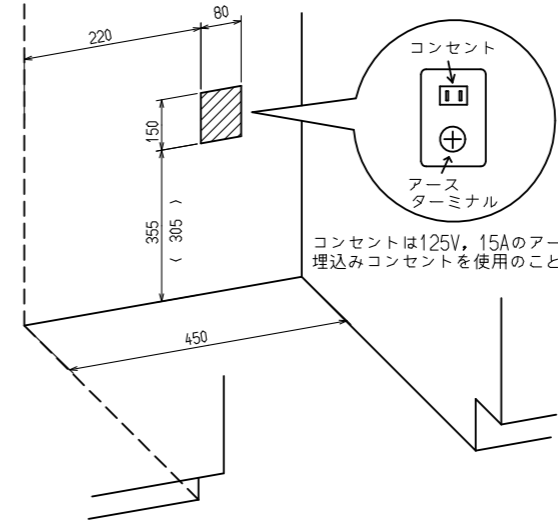
寸法	値
A	433±1
B	392.5±1
C	6.5
D	6.5
E	8.5

厚さ4.5mm以上6mmまでのパネルをご使用になる場合は、外周(斜線で指定した部分)の表面を、厚さ4.5mm以下になるようにけがきをしてください。

この部分をけがきする



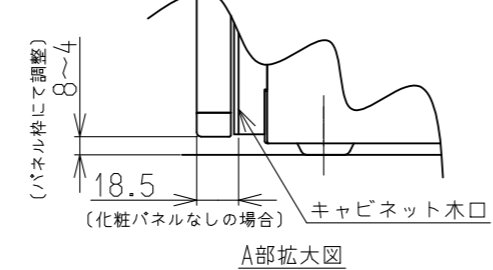
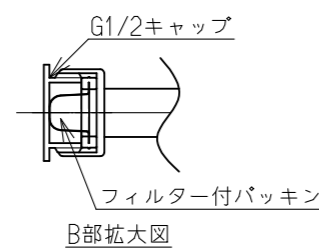
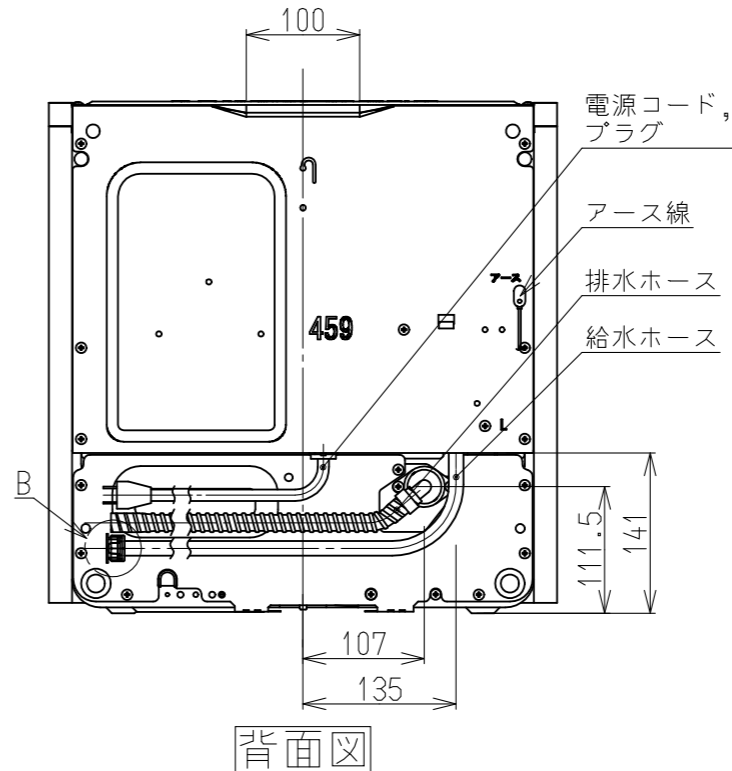
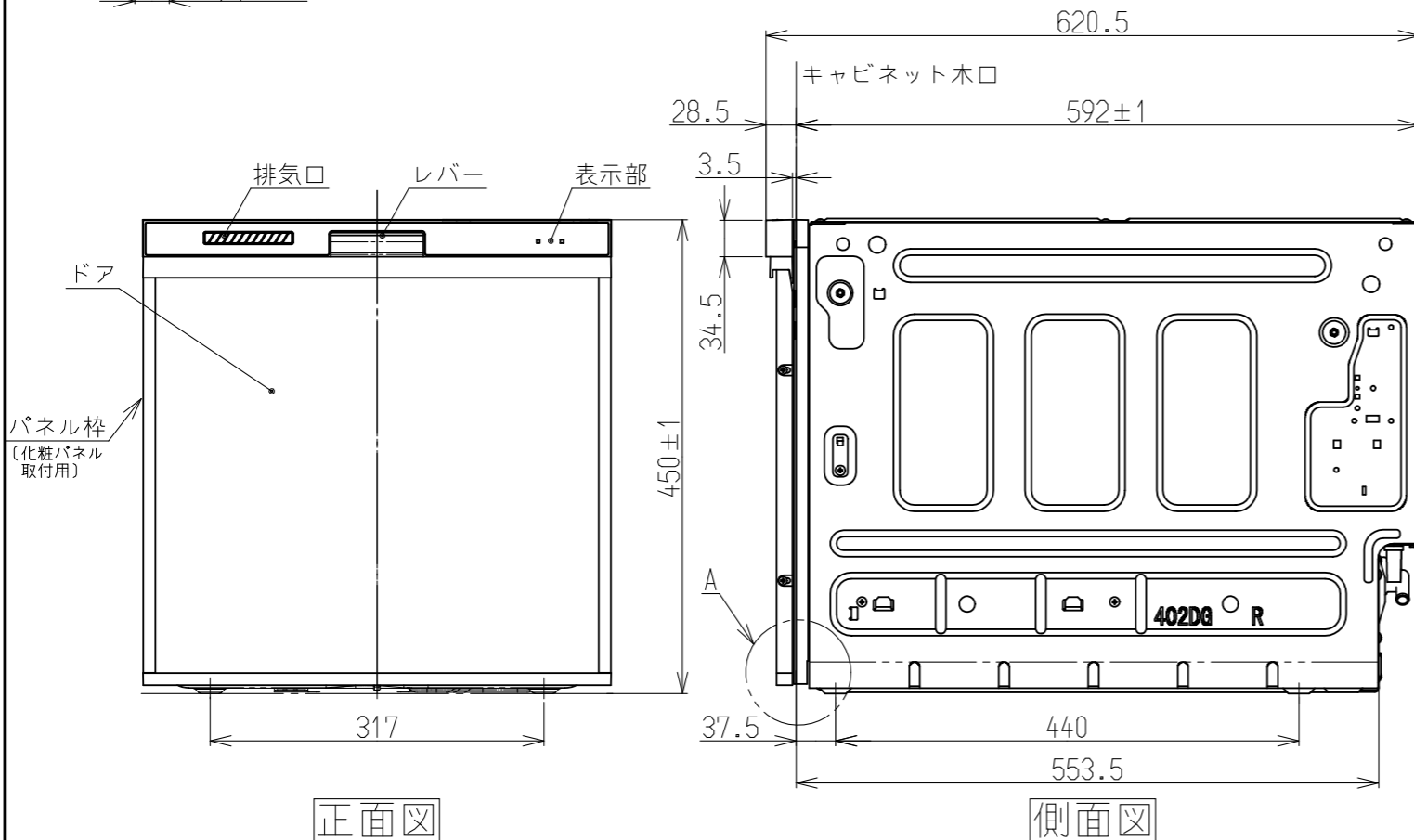
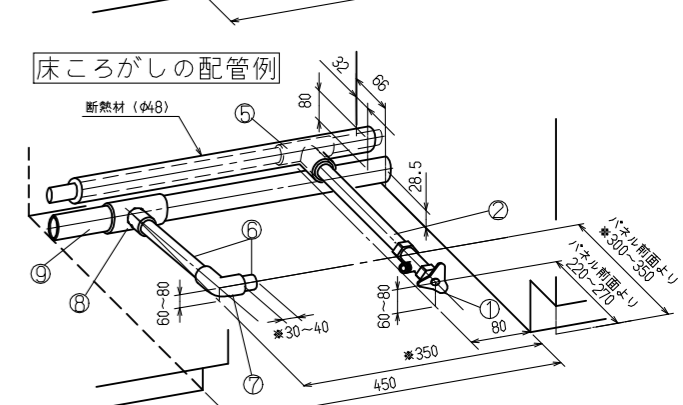
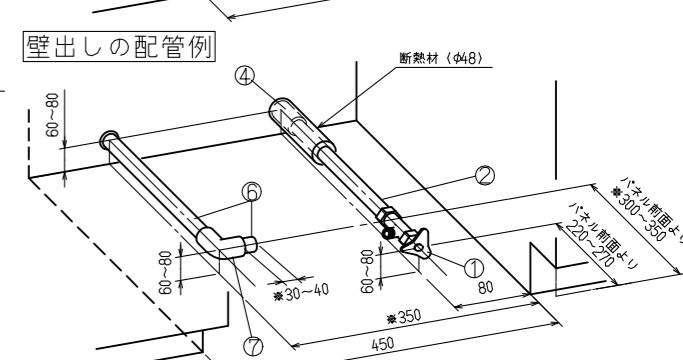
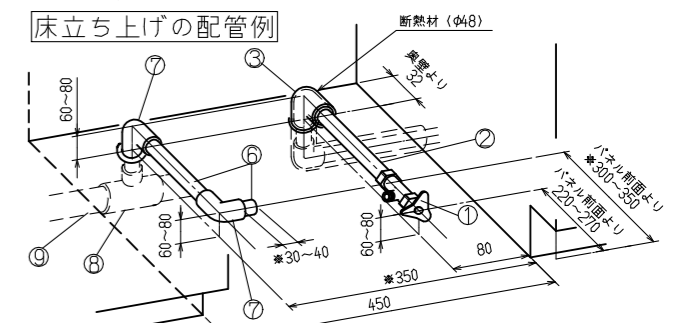
電源・アース設置位置



名称	仕様
給水ホース(組)	(器具ヨリ) L950 <sup>+50</sup> フレキホース
排水ホース	(器具ヨリ) L975±15 エラストマーホース
電源コード	(器具ヨリ) L1850±25 L型プラグ
アース線	(器具ヨリ) L1950±50

外形寸法 (mm)	高さ450×幅448×奥行620.5
本体重量	20.0kg
容量 (食器点数)	食器37点と小物類
電源	AC100V 50/60Hz 共用
最大消費電力	865W/885W (50/60Hz)
給水方式	給水 給湯兼用 (給湯は70℃以下)
ヒーター	800W
洗浄方式	ノズル噴射による加熱洗浄方式
標準使用水量	約10.0L (水圧 0.2MPa)
乾燥方式	ヒーター開通電+ファン強制送風
温度制御方式	サーミスタによる制御
水位検知	水位スイッチ
電源切忘れ防止装置	マイコン制御
温度過昇防止装置	サーミスタによる上限温度制御, 温度ヒューズ
水槽ロック装置	マイクロスวิตチ 2コ使用
過電流防止装置	電流ヒューズ (18A)
水漏れ防止装置	排水ポンプの自動運転
JQA認証番号	JQ10197
日水協認証登録番号	B-6

- 給水 (給湯の場合は耐熱配管) 排水 (耐熱塩ビ使用のこと)
- ① アングル型止水栓 (固定コマタイプ)
  - ② 硬質塩化ビニルライニング鋼管
  - ③ Rc 1/2 エルボ
  - ④ Rc 1/2 ソケット
  - ⑤ チーズ
  - ⑥ HT20
  - ⑦ HT20エルボ
  - ⑧ HT40×20チーズ
  - ⑨ VP40



名称	外観図	品名	食器洗い乾燥機
型式		RKW-404A-B, RKW-404A-SV RKW-404C-B, RKW-404C-SV	
作成	2014/10/03	尺度	Free
		サイズ	A3
<b>リンナイ株式会社</b>			