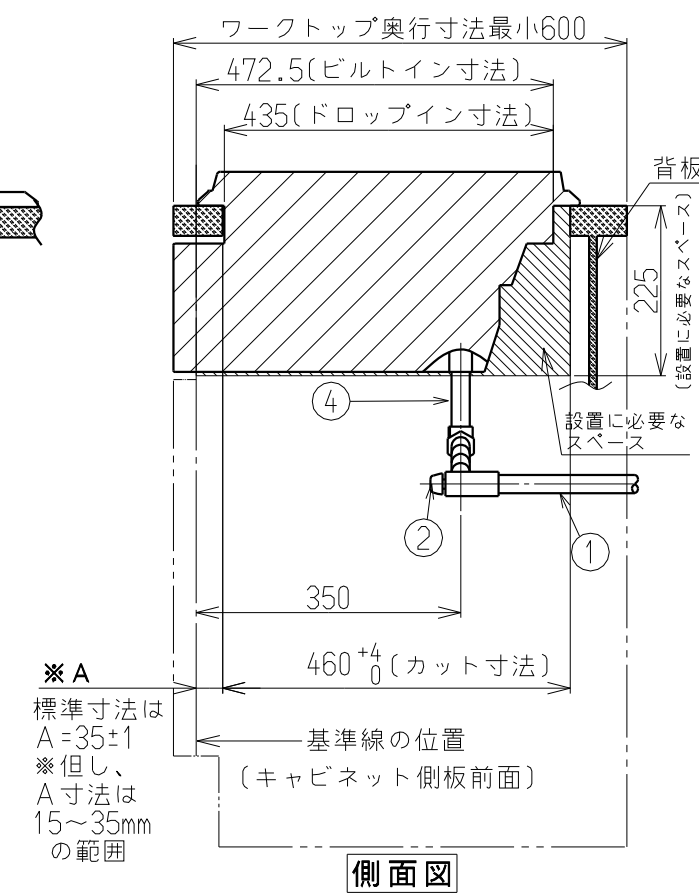
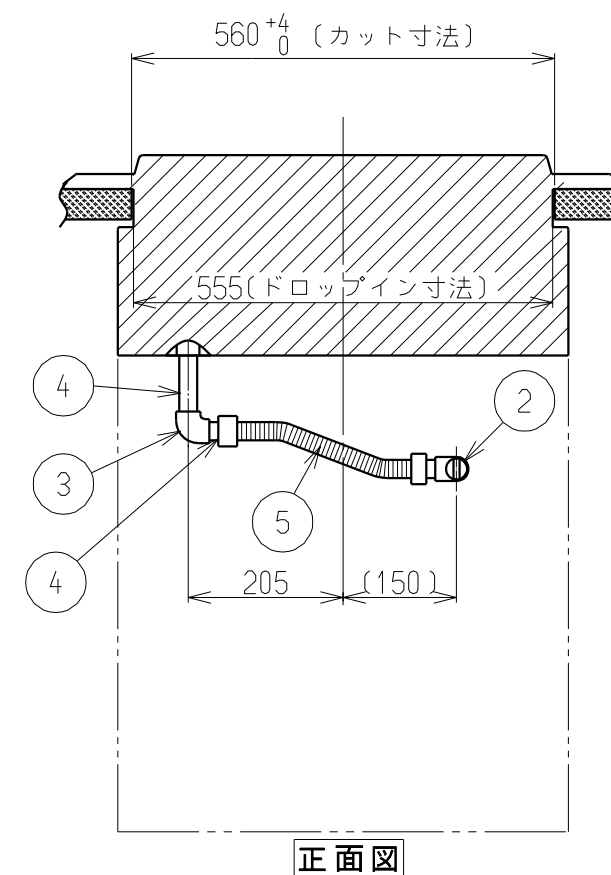
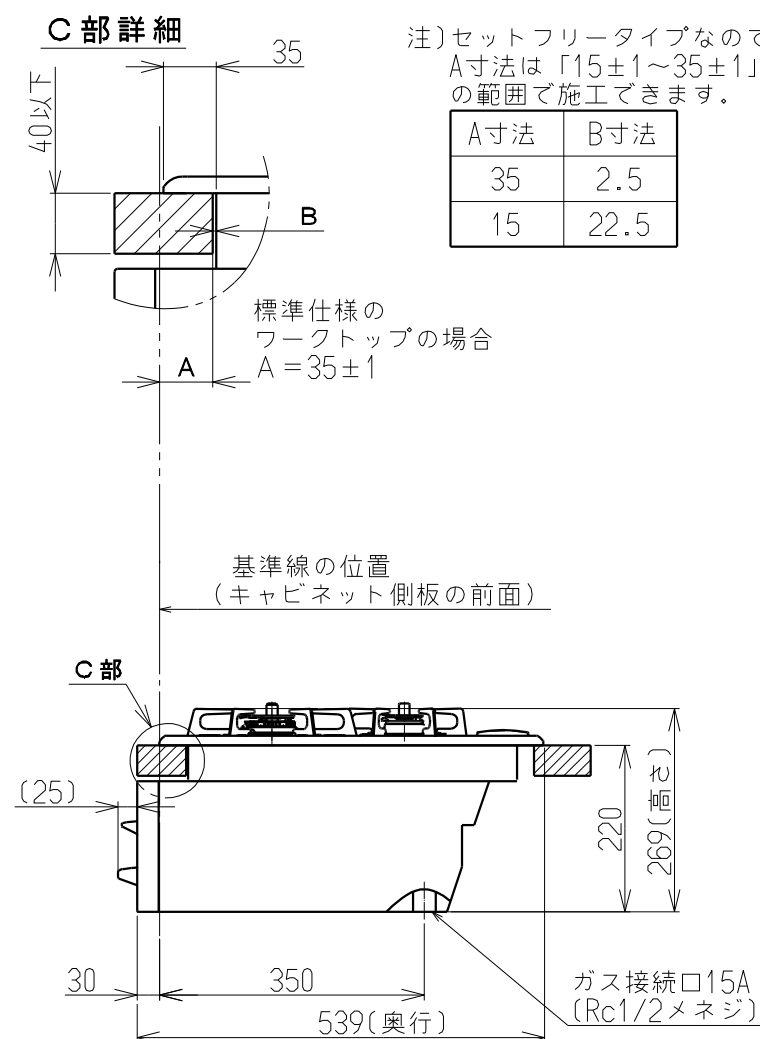
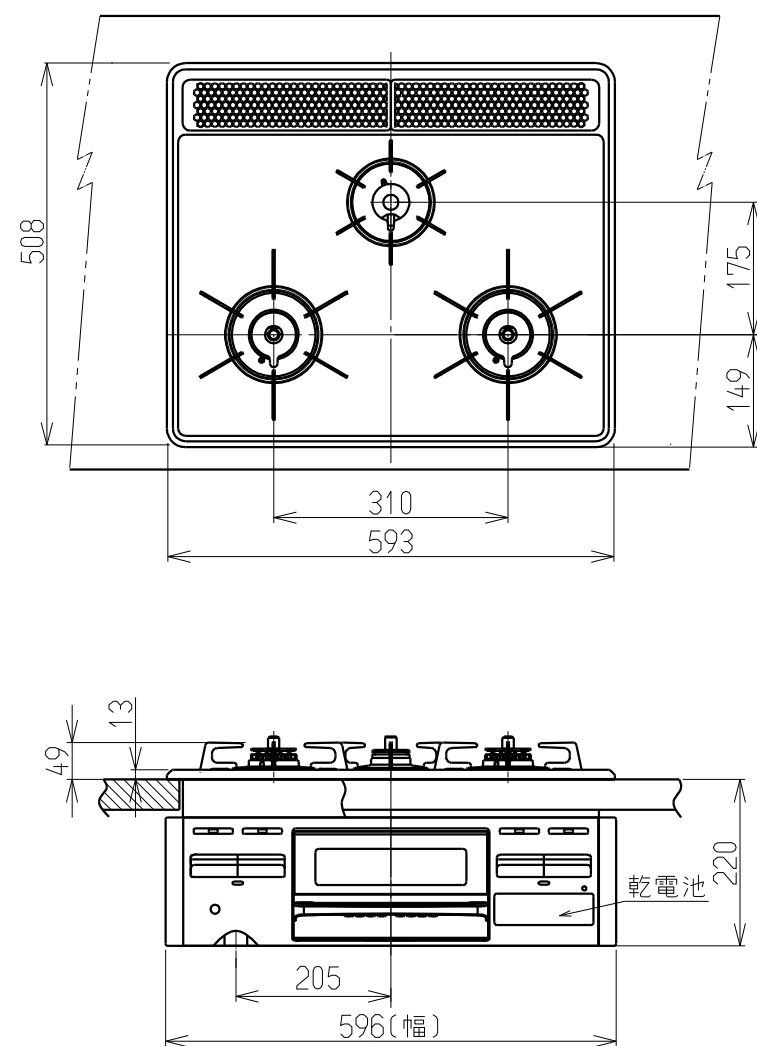


仕		様 表	
外形寸法(mm)	高さ269X幅596X奥行539 (トッププレート幅593)		
質量(kg)	14		
ガス接続	15A(1/2 B)鋼管または金属可とう管		
ガス消費量(13A)	左コンバーナ	4.20kW (3610kcal/h)	
	右コンバーナ	4.20kW (3610kcal/h)	
	小バーナ	1.27kW (1090kcal/h)	
	グリル	1.40kW (1200kcal/h)	
	全点火時	10.1kW (8700kcal/h)	
電 源	DC 3 V(単1形乾電池2個)		
コンロ温度センサー	全バーナー		
トッププレートの種類	ホーロー仕上		
防火性能評定	有		

No	配管仕様
①	ガス管R1/2
②	ねじガス栓
③	エルボRc1/2
④	ニップルR1/2
⑤	金属可とう管



設置・配管施工例図

※必ず、背板を取り付けてください。
※本体高さは220 $\frac{1}{2}$ です。

名称	外観図	品名	グリル付三口ガスビルトインコンロ
型式	RB32M3HSW		
作成	12.06.27	尺度	1:10
		サイズ	A3
リンナイ株式会社			