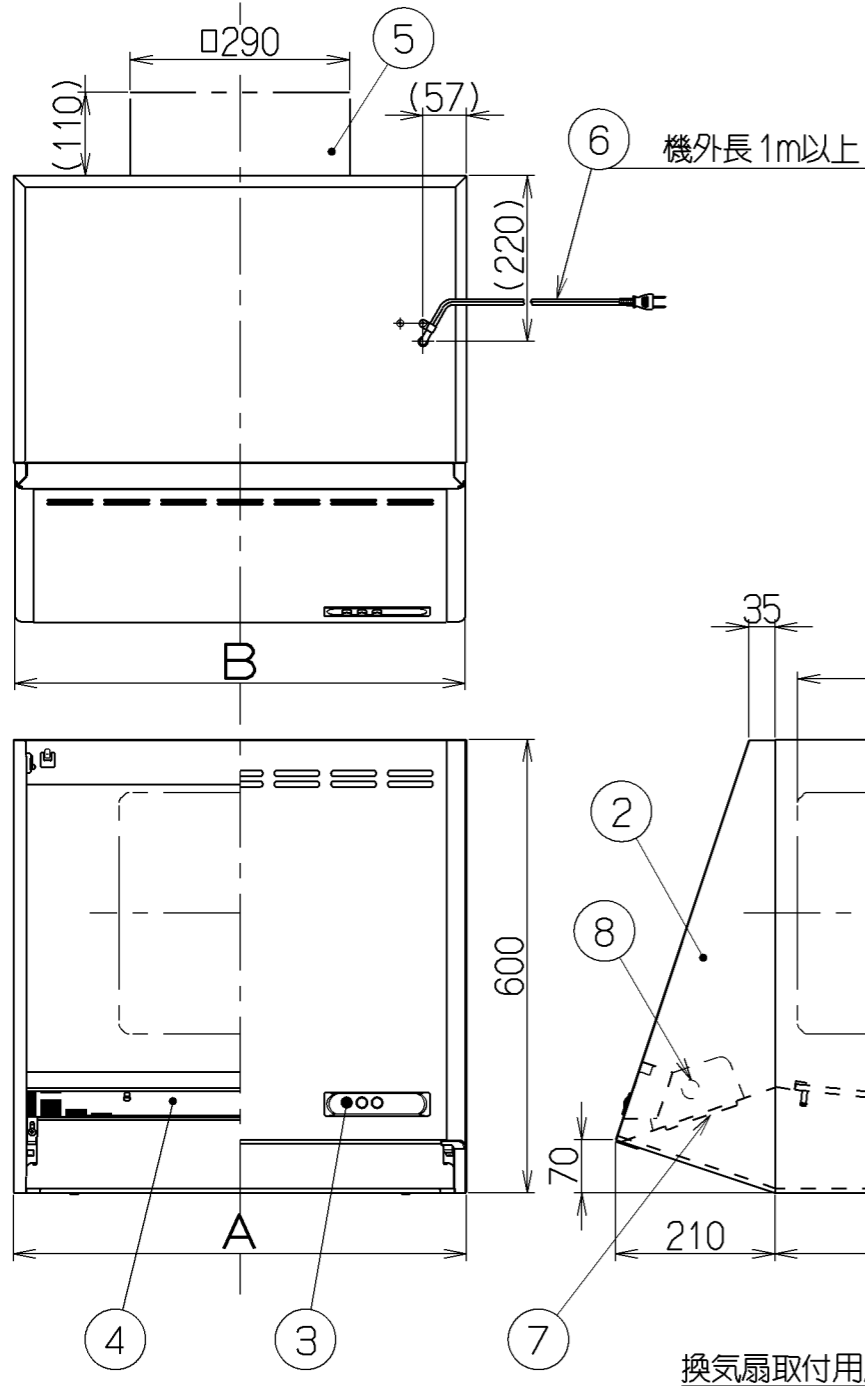
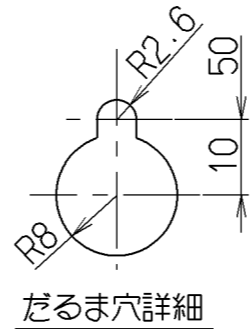


記号	変更履歴	技建番号	年月日	担当
△				
△				
△				



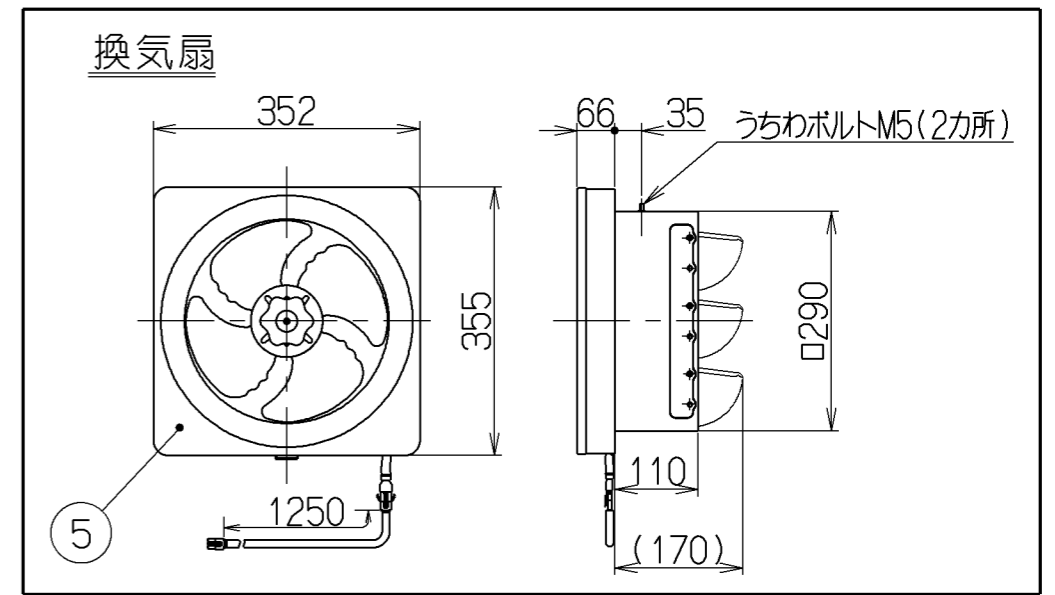
— 付属品 —

座付木ねじ(φ5.1×45)— 4個
木ねじ (φ4.1×16)— 4個
うちわボルト — — — — 2個



品番	部品名	材質	表面処理	色調
1	本体	亜鉛めっき鋼板(注1)	ポリエステル塗装	表題欄による
2	前板	亜鉛めっき鋼板	ポリエステル塗装	表題欄による
3	スイッチ	押しボタン式(切、入、照明)		
4	フィルター	鋼板製スロットフィルタ1層(ファンシーグリーン仕上:黒色)		
5	換気扇	亜鉛めっき鋼板	羽根径25cm, 風圧開閉式シャッター(有, ロック機構付)	
6	電源コード	プラグ付ビニル平形コード0.75mm ² ・2心		
7	ランプカバー	亜鉛めっき鋼板(注1)	ポリエステル塗装	表題欄による
8	照明装置	ミニ電球 1ヶ付 (定格100V・40W 口金:E17)		

(注1) 材質は亜鉛めっき鋼板またはカラー鋼板のいずれかとする。
材質がカラー鋼板の場合は製品の色調にかかわらず本体の天板は黒色とする。



特性表

型名	定格電圧 (V)	定格周波数 (Hz)	消費電力 (W)	風量 (m ³ /h)		騒音 (dB)	質量 (kg)
				0Pa時	20Pa時		
FVM-606L	100	50	38	800	515	40	13.0
FVM-756L							
FVM-906L		60	40	800	505	40	16.0

電動機形式	4極コンデンサ誘導電動機	絶縁抵抗	10MΩ以上 (500Vメガー)	耐電圧	AC1000V 1分間	絶縁区分	E 種
-------	--------------	------	------------------	-----	-------------	------	-----

風量値はJIS C9603 チャンバー法による

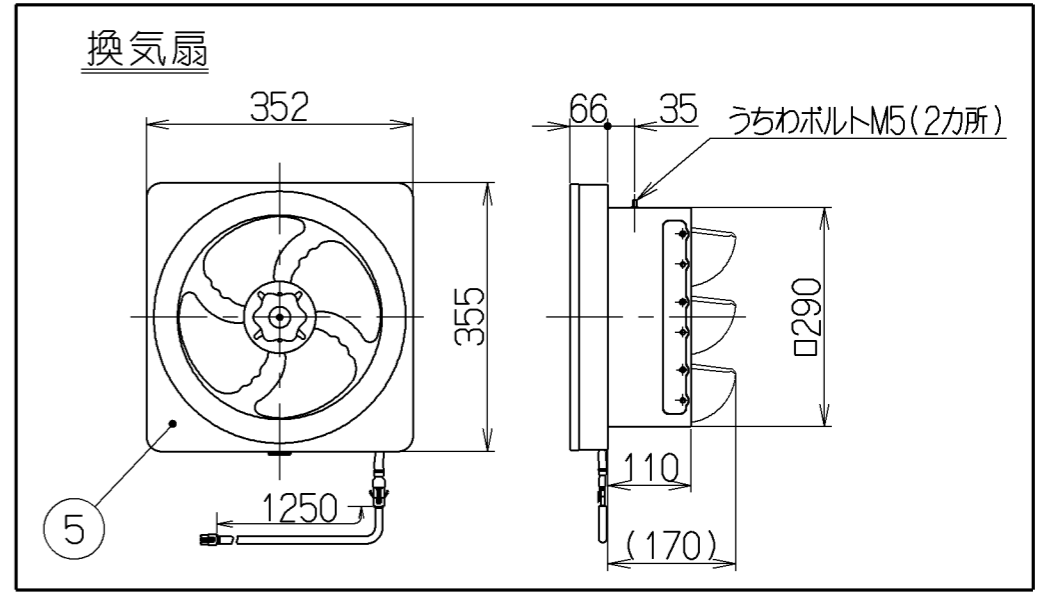
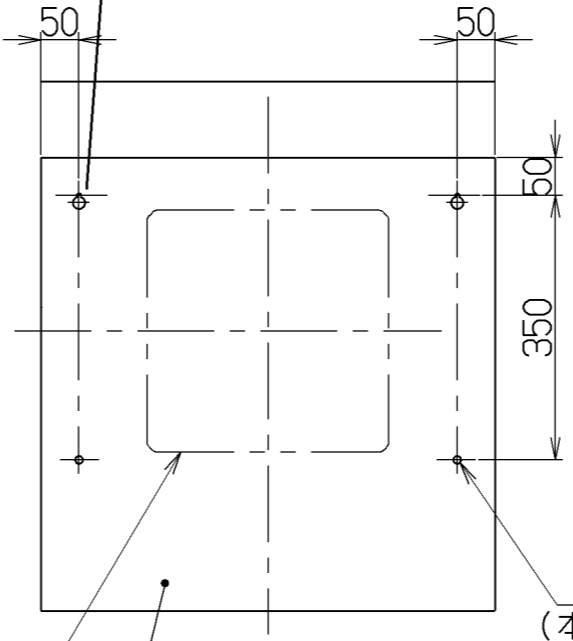
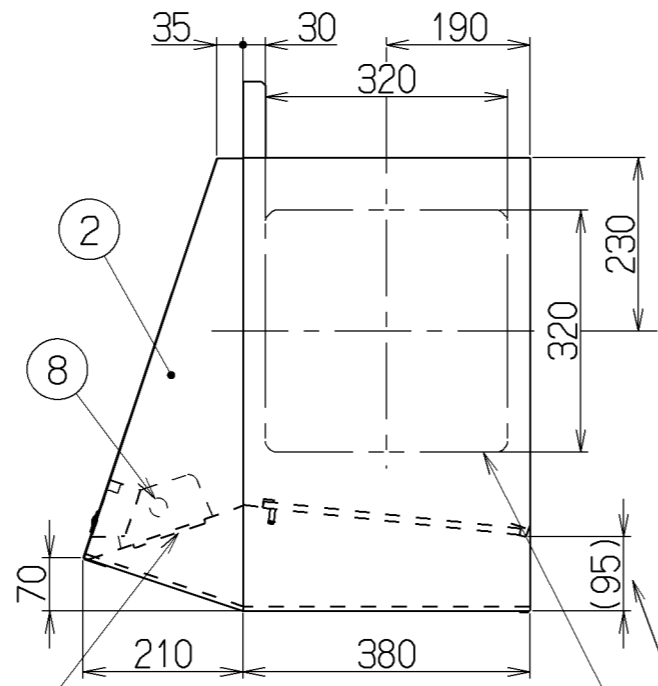
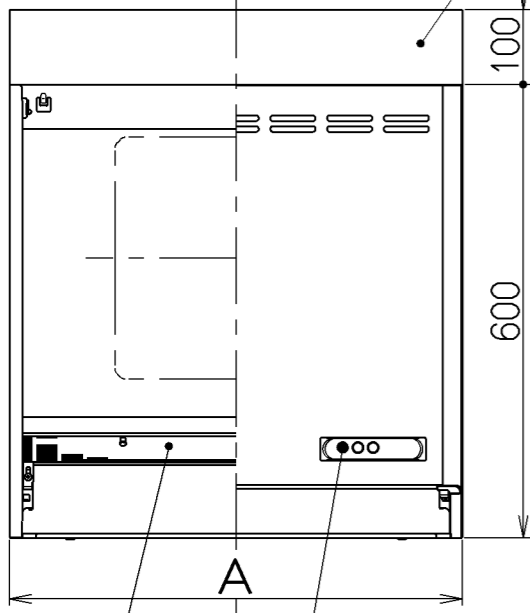
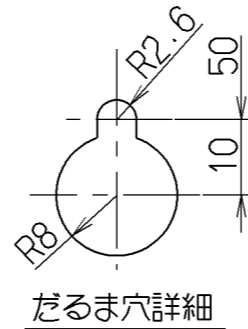
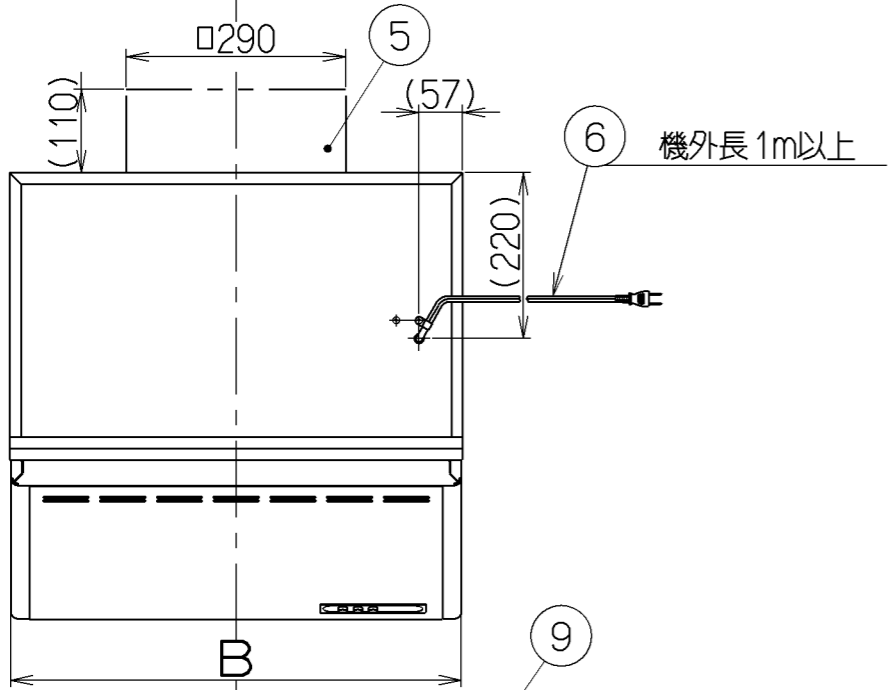
896	900	FVM-906LSI	179M24AA	シルバーメタリック(Sメタリック)	KA132
		FVM-906LBK	179M24SW	ブラック(ブラックFJ)	KA132
		FVM-906LW	179M24XP	ホワイト(C-202)	KA132
746	750	FVM-756LSI	179M23AA	シルバーメタリック(Sメタリック)	KA132
		FVM-756LBK	179M23SW	ブラック(ブラックFJ)	KA132
		FVM-756LW	179M23XP	ホワイト(C-202)	KA132
596	600	FVM-606LSI	179M22AA	シルバーメタリック(Sメタリック)	KA132
		FVM-606LBK	179M22SW	ブラック(ブラックFJ)	KA132
		FVM-606LW	179M22XP	ホワイト(C-202)	KA132
B寸法 (前板寸法)	A寸法 (本体寸法)	型名	製品コード	色調	区分No.
		作成	2010/12/7	型名	FVM-606/756/906L
		更新	2011/3/9	図番	1790280
		富士工業株式会社		三角法	尺度 1/10
					製品姿図

記号	変更履歴	技建番号	年月日	担当
△				
△				
△				

— 付 属 品 —
 座付木ねじ(φ5.1×45)— 4個
 木ねじ (φ4.1×16)— 4個
 うちわボルト — — — — 2個

品番	部 品 名	材 質	表 面 処 理	色 調
1	本 体	亜鉛めっき鋼板(注1)	ポリエステル塗装	表題欄による
2	前 板	亜鉛めっき鋼板	ポリエステル塗装	表題欄による
3	ス イ ッ チ	押しボタン式(切、入、照明)		
4	フ ィ ル タ ー	鋼板製スロットフィルタ1層(ファンシーグリーン仕上:黒色)		
5	換 気 扇	亜鉛めっき鋼板	羽根径25cm, 風圧開閉式シャッター(有圧, ロック機構付)	
6	電 源 コ ー ド	プラグ付ビニル平形コード0.75mm ² ・2心		
7	ラ ンプ カ バ ー	亜鉛めっき鋼板(注1)	ポリエステル塗装	表題欄による
8	照 明 装 置	ミニ電球 1ヶ付 (定格100V・40W 口金:E17)		
9	幕 板	亜鉛めっき鋼板(注1)	ポリエステル塗装	表題欄による

(注1) 材質は亜鉛めっき鋼板またはカラー鋼板のいずれかとする。
 材質がカラー鋼板の場合は製品の色調にかかわらず本体の天板は黒色とする。



特 性 表

型 名	定格電圧 (V)	定格周波数 (Hz)	消費電力 (W)	風 量 (m ³ /h)		騒 音 (dB)	質 量 (kg)
				0Pa時	20Pa時		
FVM-6061L	100	50	38	800	515	40	13.5
FVM-7561L				800	505		
FVM-9061L		60	40	800	505	40	16.5

電動機形式	4極コンデンサ誘導電動機	絶縁抵抗	10MΩ以上 (500Vメガー)	耐電圧	AC1000V 1分間	絶縁区分	E 種
-------	--------------	------	------------------	-----	-------------	------	-----

風量値はJIS C9603 チャンバー法による

換気扇取付用ハーフカット(3ヶ所)

本体下端から
フィルター下端まで

896	900	FVM-9061LSI	179M27AA	シルバーメタリック(Sメタリック)	KA132
		FVM-9061LBK	179M27SW	ブラック(ブラックFJ)	KA132
		FVM-9061LW	179M27XP	ホワイト(C-202)	KA132
746	750	FVM-7561LSI	179M26AA	シルバーメタリック(Sメタリック)	KA132
		FVM-7561LBK	179M26SW	ブラック(ブラックFJ)	KA132
		FVM-7561LW	179M26XP	ホワイト(C-202)	KA132
596	600	FVM-6061LSI	179M25AA	シルバーメタリック(Sメタリック)	KA132
		FVM-6061LBK	179M25SW	ブラック(ブラックFJ)	KA132
		FVM-6061LW	179M25XP	ホワイト(C-202)	KA132

B寸法	A寸法	型 名	製品コード	色 調	区分No.
(前板寸法)	(本体寸法)				
		作成	2010/12/7	型名	FVM-6061/7561/9061L
		更新	2011/3/9	図番	オリジナル
				図番	1790281
				図名	製品姿図