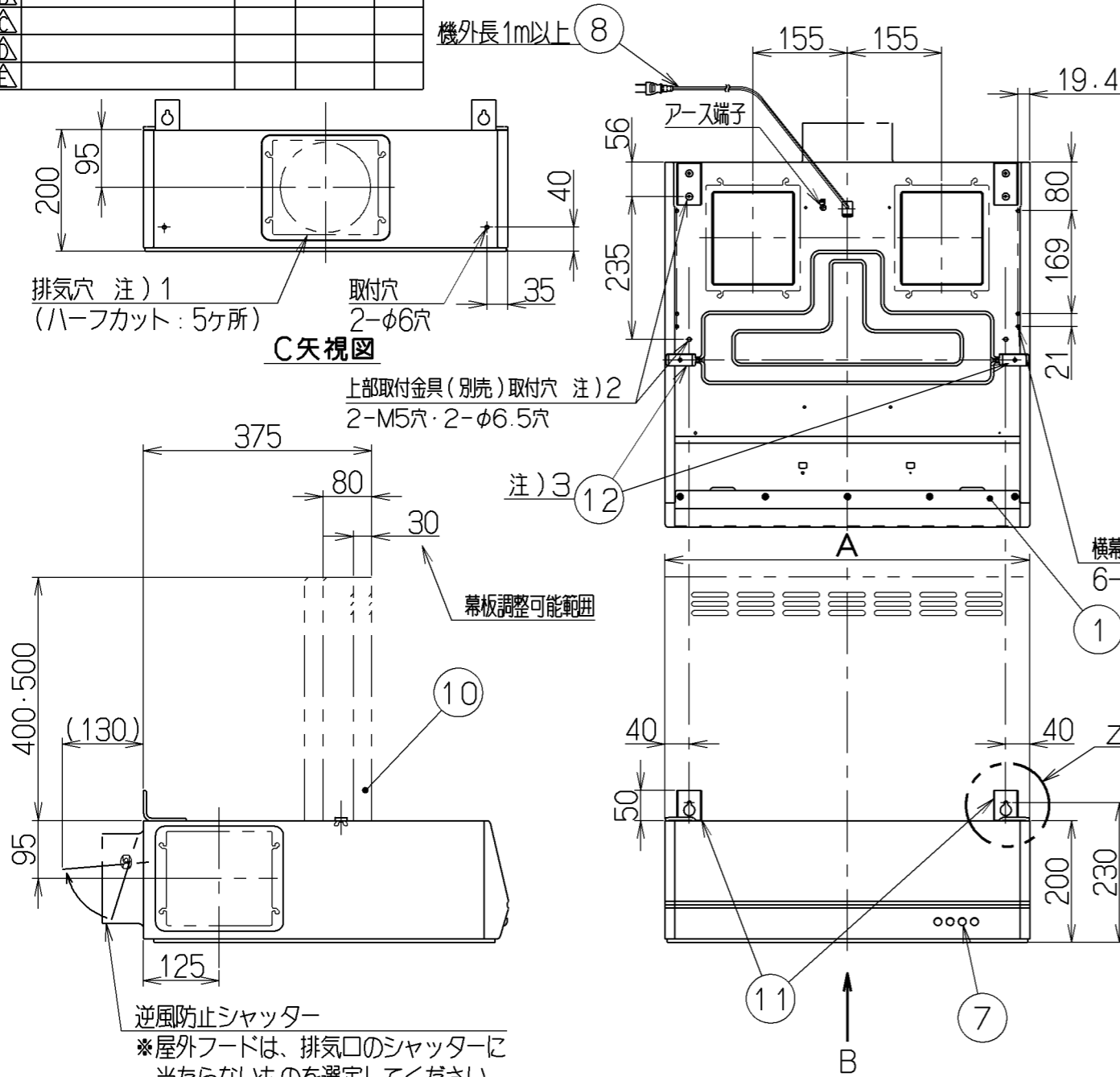
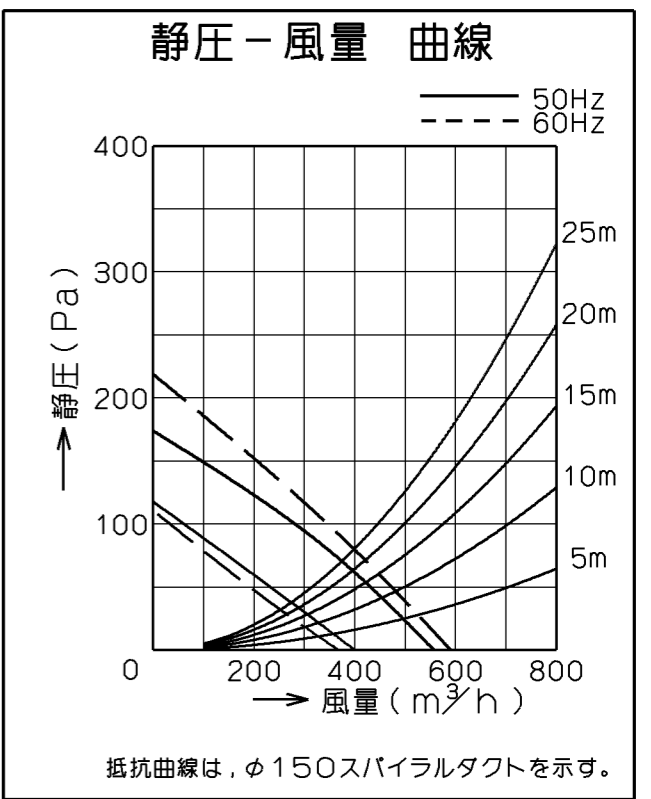
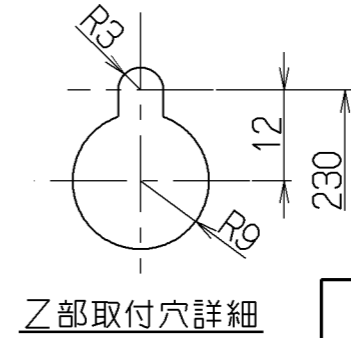


記号	変更履歴	技連番号	年月日	担当
△				
△				
△				
△				



品番	部品名	材質	表面処理	色調
1	フード	亜鉛めっき鋼板	ポリエステル塗装	表題欄による
2	オイルパネル	亜鉛めっき鋼板	ポリエステル塗装	ブラック色
3	モーター	4極コンデンサ誘導電動機E種		
4	ファン	亜鉛めっき鋼板(ターボファン)		
5	排気口	亜鉛めっき鋼板	逆風防止シャッター付 φ150	*付属品
6	フィルター	亜鉛めっき鋼板	ポリエステル塗装	ブラック色
7	スイッチ	押しボタン式(切、弱、強、照明)		
8	電源コード	プラグ付ビニル平型コード0.75mm ² ・2心		
9	照明装置	ミニ電球 1ヶ付 (100V 40W 口金:E17)		
10	幕板	亜鉛めっき鋼板/カーテン	別売部品	表題欄による
11	吊り金具	亜鉛めっき鋼板		*付属品
12	幕板取付金具	亜鉛めっき鋼板		*付属品



- 注) 1. 排気穴はハーフカットとし、施工時に打ち抜いて使用します。
 2. この製品は壁面取付が標準です。上部取付の場合は別売の取付金具が必要です。
 3. 幕板を使用しない場合、(13)幕板取付金具の取付は不要です。

形名	定格電圧 (V)	ノッチ	定格周波数 (Hz)	消費電力 (W)	風量 (m ³ /h)		騒音 (dB[A])	製品質量 (kg)
					0 Pa	70 Pa		
BFR-1E-601	100	強	50	72	555	375	47	10.5
BFR-1E-751			60	86	590	425	49	
		弱	50	44	400	—	38	12.5
			60	47	370	—	36	

座付ねじ (φ5.1x45)	—	4個
排気口	—	1個
排気口取付金具	—	2個
ワッシャー (外径φ18)	—	4個
蝶ナット (M4)	—	4個
ソフトテープ	—	2個
幕板取付金具	—	2個
吊り金具	—	2個
蝶ねじ (M4)	—	2個

750	BFR-1E-751SI	119D22AA	シルバーメタリック(Sメタリック色)	KA132
	BFR-1E-751BK	119D22SW	ブラック(ブラックFJ色)	KA132
600	BFR-1E-601SI	119D21AA	シルバーメタリック(Sメタリック色)	KA132
	BFR-1E-601BK	119D21SW	ブラック(ブラックFJ色)	KA132
A寸法	BFR-1E-601W	119D21XP	ホワイト(C-202色)	KA132
	型名	製品コード	色調	区分No.
作成	2010/12/8	型名	BFR-1E-601/751	
更新	2011/3/9	図番	オリジナル	
富士工業株式会社		尺	1/10	
製品姿図		1190232		

風量値はJIS C9603 チャンバー法による