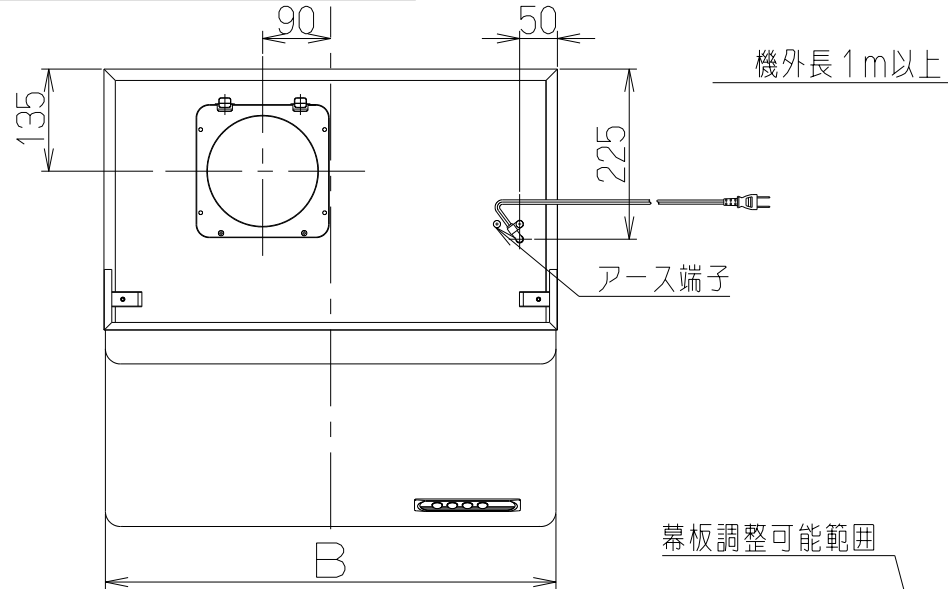
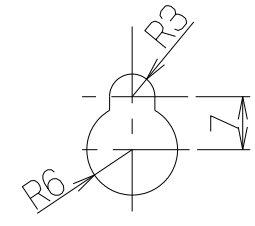


| 記号 | 変更履歴 | 技連番号 | 年月日 | 担当 |
|----|------|------|-----|----|
| △  |      |      |     |    |
| △  |      |      |     |    |
| △  |      |      |     |    |



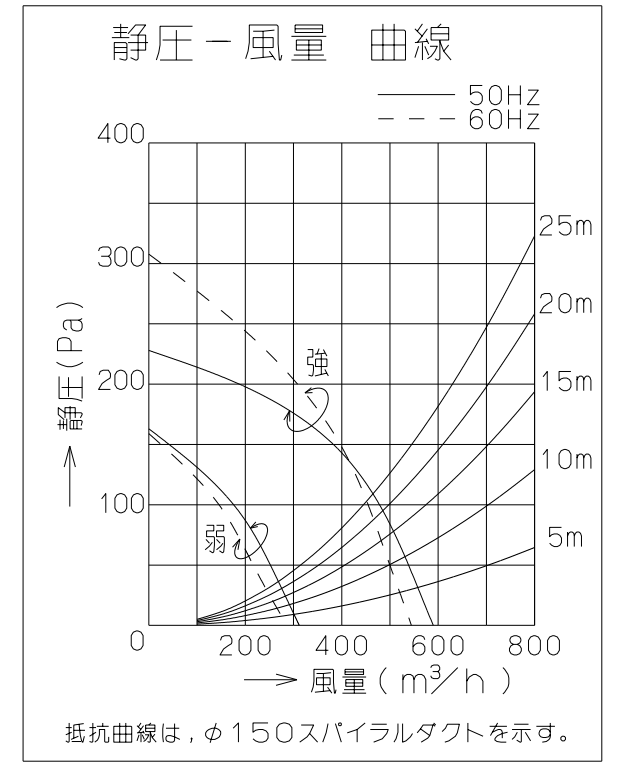
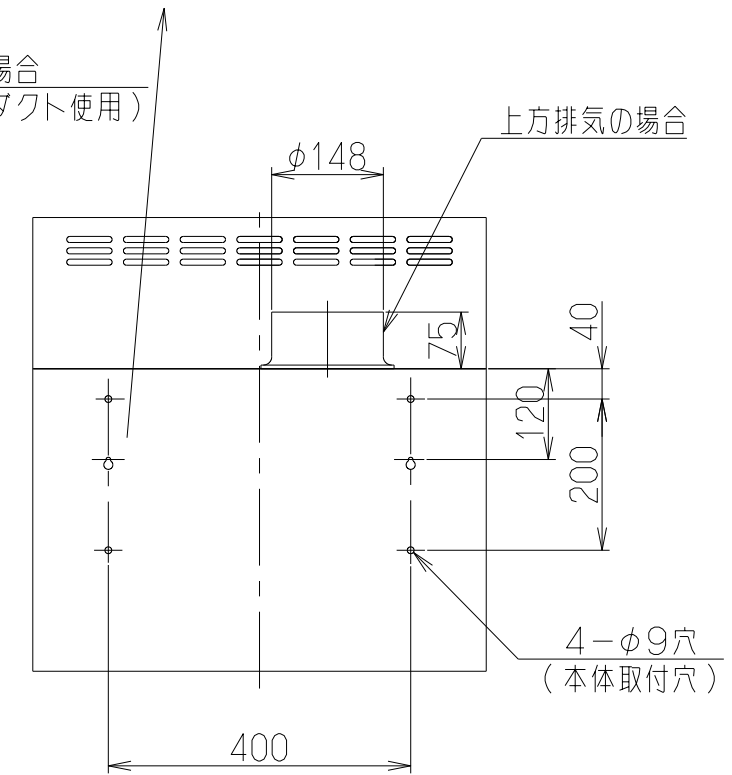
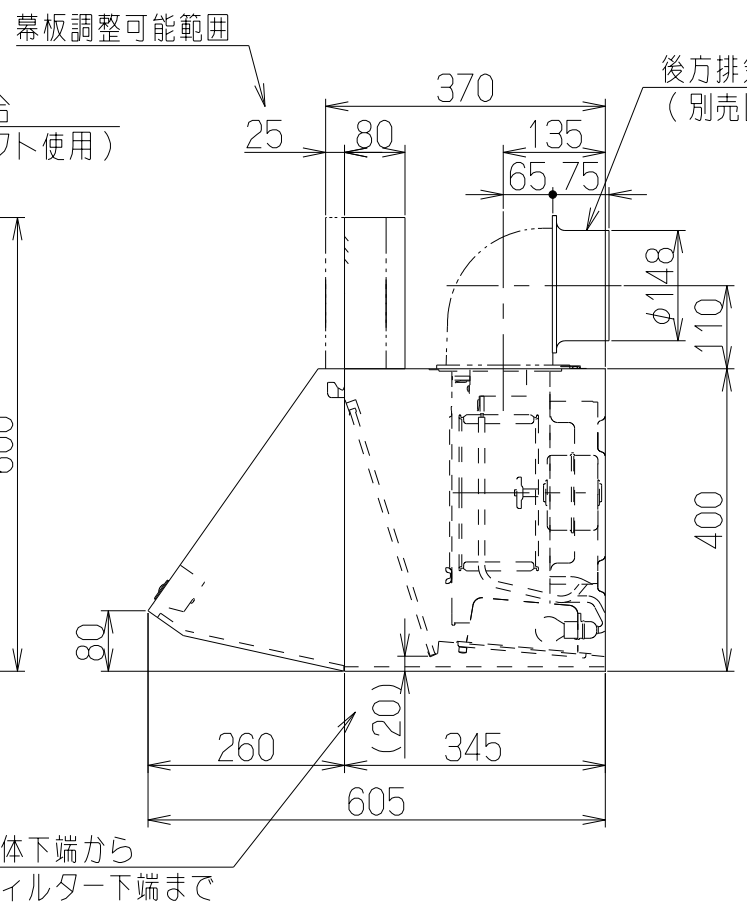
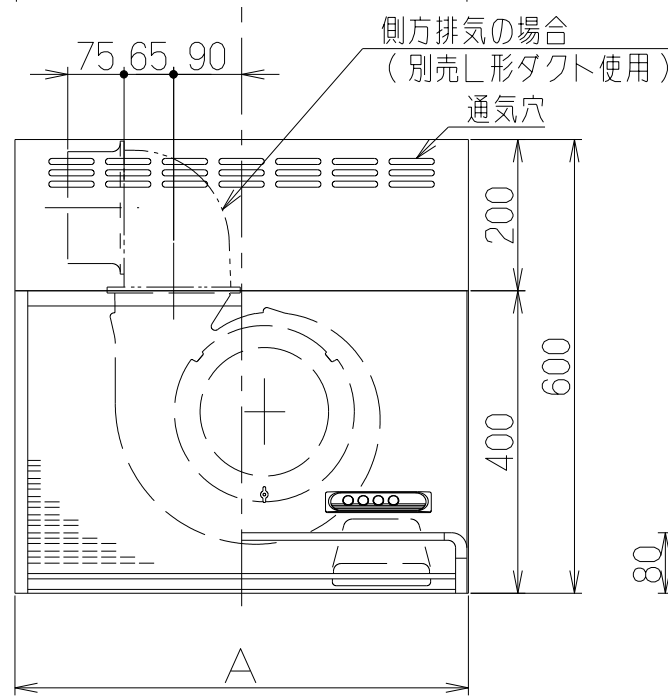
- 付 属 品 —
- 木ねじ(φ4.5x45) — 2個
  - 座付ねじ(φ5.1x45) — 4個
  - 排気口 — 1個
  - ソフトテープ — 1個



だるま穴詳細  
(本体取付穴: S=1/1)

| 品番 | 部 品 名 | 材 質                                | 表 面 処 理    | 色 調    |
|----|-------|------------------------------------|------------|--------|
| 1  | 本 体   | 亜鉛めっき鋼板(注1)                        | ポリエステル塗装   | 表題欄による |
| 2  | 前 板   | 亜鉛めっき鋼板(注1)                        | ポリエステル塗装   | 表題欄による |
| 3  | ケーシング | 亜鉛めっき鋼板                            |            |        |
| 4  | モーター  | 4極コンデンサ誘導電動機E種                     |            |        |
| 5  | フ ザ ン | 亜鉛めっき鋼板(シロッコファン)                   |            |        |
| 6  | スイッチ  | 押しボタン式(切, 弱, 強, 照明)                |            |        |
| 7  | フィルター | 鋼板製スロットフィルタ1層(ファンシーグリーン仕上: 黒)      |            |        |
| 8  | 排 気 口 | 亜鉛めっき鋼板                            | 逆風防止シャッター付 |        |
| 9  | L形ダクト | 亜鉛めっき鋼板                            | ※別売部品      |        |
| 10 | 幕 板   | カラー鋼板                              |            | 表題欄による |
| 11 | 電源コード | プラグ付ビニル平形コード0.75mm <sup>2</sup> 2心 |            |        |
| 12 | 照明装置  | ミニ電球 1ケ付 (定格100V40W 口金: E17)       |            |        |

(注1) 材質は亜鉛めっき鋼板またはカラー鋼板のいずれかとする。  
材質がカラー鋼板の場合は製品の色調にかかわらず本体の天板は黒色とする。



特 性 表

| 型 名         | 定格電圧 (V) | ノッチ | 定格周波数 (Hz) | 消費電力 (W) | 風 量 (m³/h) |        | 騒 音 (dB) | 製品質量 (kg) |
|-------------|----------|-----|------------|----------|------------|--------|----------|-----------|
|             |          |     |            |          | 0 Pa       | 100 Pa |          |           |
| BDR-3HL-601 | 100      | 強   | 50         | 101      | 590        | 480    | 42       | 13        |
|             |          |     | 60         | 111      | 550        | 450    | 40       |           |
| BDR-3HL-751 | 100      | 弱   | 50         | 45       | 315        | —      | 29       | 14        |
|             |          |     | 60         | 45       | 290        | —      | 27       |           |

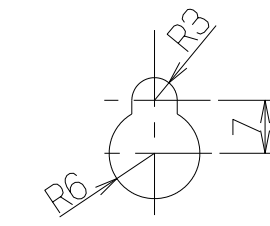
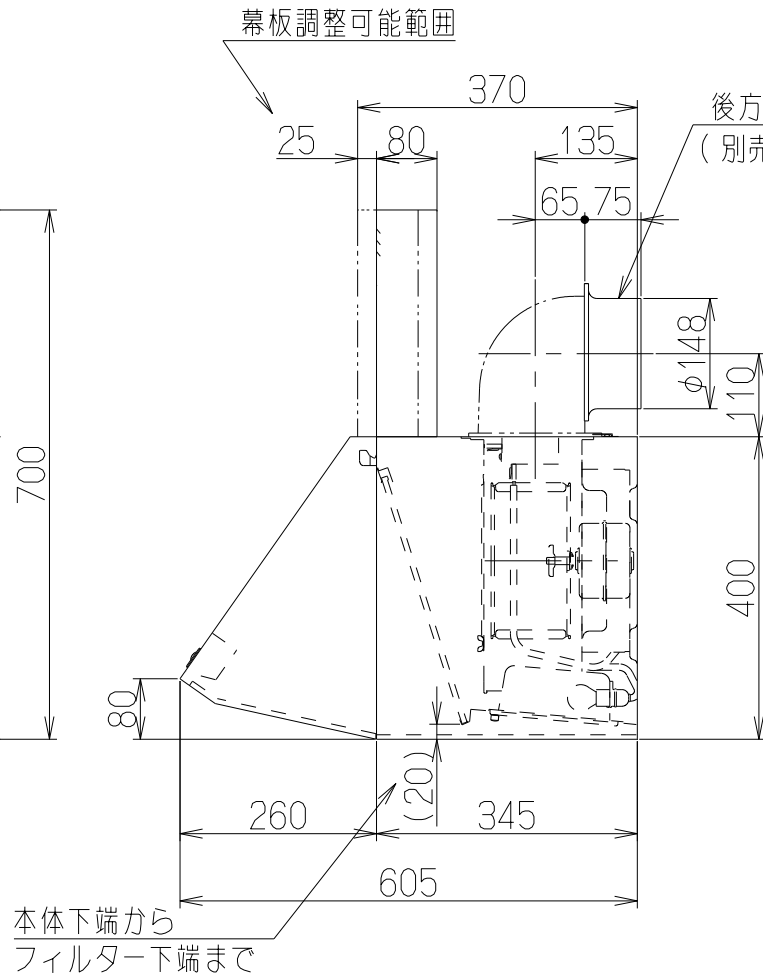
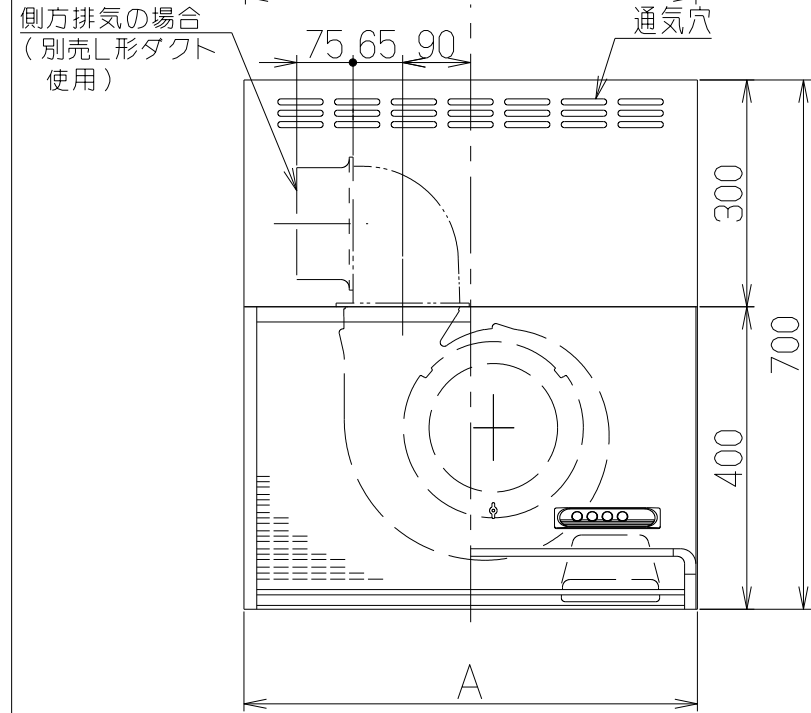
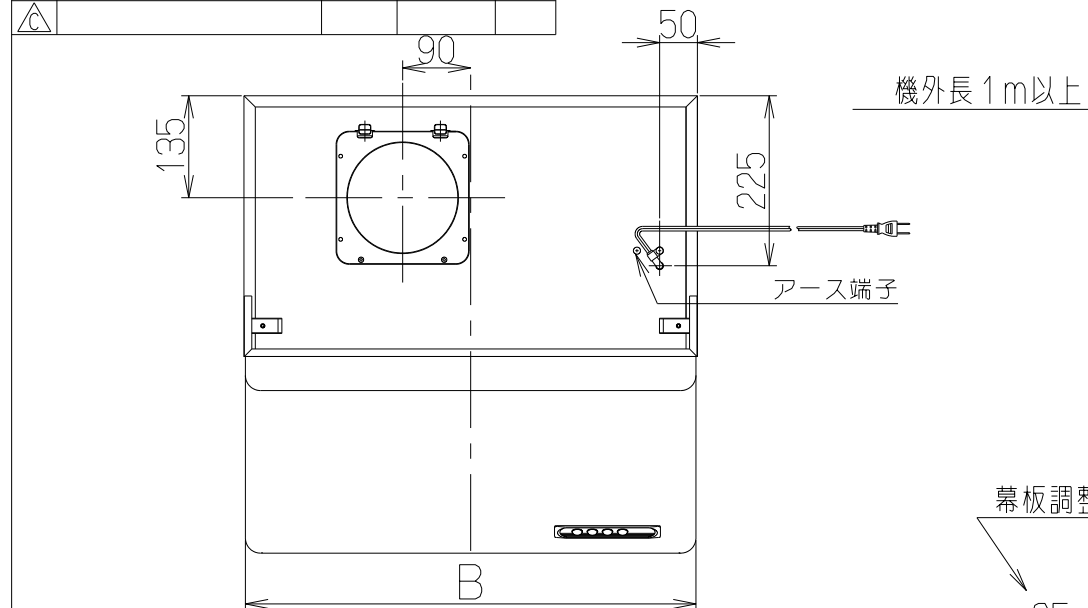
風量値はJIS C9603 チャンバー法による

|       |              |      |                  |     |             |      |     |
|-------|--------------|------|------------------|-----|-------------|------|-----|
| 電動機形式 | 4極コンデンサ誘導電動機 | 絶縁抵抗 | 10MΩ以上 (500Vメガー) | 耐電圧 | AC1000V 1分間 | 絶縁区分 | E 種 |
|-------|--------------|------|------------------|-----|-------------|------|-----|

|     |     |               |          |                   |       |
|-----|-----|---------------|----------|-------------------|-------|
| 896 | 900 | BDR-3HL-901SI | 169EE6AA | シルバーメタリック(Sメタリック) | KA132 |
|     |     | BDR-3HL-901BK | 169EE6SW | ブラック(ブラックFJ)      | KA132 |
|     |     | BDR-3HL-901W  | 169EE6XP | ホワイト(C-202)       | KA132 |
| 746 | 750 | BDR-3HL-751SI | 169EE5AA | シルバーメタリック(Sメタリック) | KA132 |
|     |     | BDR-3HL-751BK | 169EE5SW | ブラック(ブラックFJ)      | KA132 |
|     |     | BDR-3HL-751W  | 169EE5XP | ホワイト(C-202)       | KA132 |
| 596 | 600 | BDR-3HL-601SI | 169EE4AA | シルバーメタリック(Sメタリック) | KA132 |
|     |     | BDR-3HL-601BK | 169EE4SW | ブラック(ブラックFJ)      | KA132 |
|     |     | BDR-3HL-601W  | 169EE4XP | ホワイト(C-202)       | KA132 |

|               |               |    |            |         |                     |
|---------------|---------------|----|------------|---------|---------------------|
| B寸法<br>(前板寸法) | A寸法<br>(本体寸法) | 作成 | 2010/11/ 8 | 型 名     | BDR-3HL-601/751/901 |
|               |               | 更新 | 2011/ 3/ 9 | 原 図 番 号 | 1690700             |
| 富士工業株式会社      |               |    | 三角法        | 尺 度     | 1/10                |
|               |               |    |            |         | 製 品 姿 図             |

| 記号 | 変更履歴 | 技連番号 | 年月日 | 担当 |
|----|------|------|-----|----|
| △  |      |      |     |    |
| △  |      |      |     |    |
| △  |      |      |     |    |

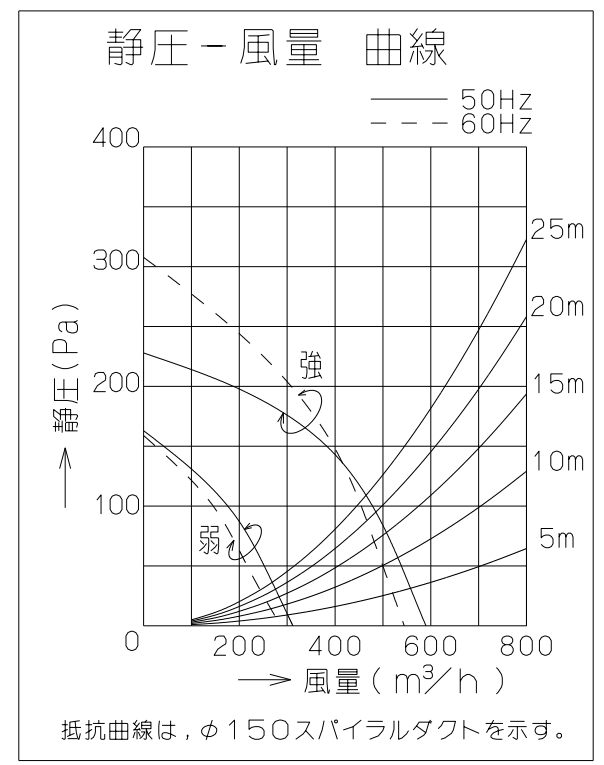


だるま穴詳細  
(本体取付穴: S=1/1)

- 付属品 —
- 木ねじ(φ4.5x45) — 2個
  - 座付ねじ(φ5.1x45) — 4個
  - 排気口 — 1個
  - ソフトテープ — 1個

| 品番 | 部品名   | 材質                                 | 表面処理       | 色調     |
|----|-------|------------------------------------|------------|--------|
| 1  | 本体    | 亜鉛めっき鋼板(注1)                        | ポリエステル塗装   | 表題欄による |
| 2  | 前板    | 亜鉛めっき鋼板(注1)                        | ポリエステル塗装   | 表題欄による |
| 3  | ケーシング | 亜鉛めっき鋼板                            |            |        |
| 4  | モーター  | 4極コンデンサ誘導電動機E種                     |            |        |
| 5  | ファン   | 亜鉛めっき鋼板(シロッコファン)                   |            |        |
| 6  | スイッチ  | 押しボタン式(切, 弱, 強, 照明)                |            |        |
| 7  | フィルター | 鋼板製スロットフィルタ1層(ファンシーグリーン仕上: 黒)      |            |        |
| 8  | 排気口   | 亜鉛めっき鋼板                            | 逆風防止シャッター付 |        |
| 9  | L形ダクト | 亜鉛めっき鋼板                            | ※別売部品      |        |
| 10 | 幕板    | カラー鋼板                              |            | 表題欄による |
| 11 | 電源コード | プラグ付ビニル平形コード0.75mm <sup>2</sup> 2心 |            |        |
| 12 | 照明装置  | ミニ電球 1ケ付 (定格100V40W 口金: E17)       |            |        |

(注1) 材質は亜鉛めっき鋼板またはカラー鋼板のいずれかとする。  
材質がカラー鋼板の場合は製品の色調にかかわらず本体の天板は黒色とする。



| 型名   | 定格電圧 (V) | ノッチ | 定格周波数 (Hz) | 消費電力 (W) | 風量 (m³/h) |        | 騒音 (dB) | 製品質量 (kg) |
|--|----------|-----|------------|----------|-----------|--------|---------|-----------|
|  |          |     |            |          | 0 Pa      | 100 Pa |         |           |
| BDR-3HL-6017<br>BDR-3HL-7517<br>BDR-3HL-9017 | 100      | 強   | 50         | 101      | 590       | 480    | 42      | 13        |
|  |          |     | 60         | 111      | 550       | 450    | 40      | 14        |
|  |          | 弱   | 50         | 45       | 315       | —      | 29      | 15        |
|  |          |     | 60         | 45       | 290       | —      | 27      |           |

風量値はJIS C9603 チャンバー法による

| 896 | 900 | BDR-3HL-9017SI | 169EE9AA | シルバーメタリック(Sメタリック) | KA132 |
|-----|-----|----------------|----------|-------------------|-------|
|     |     | BDR-3HL-9017BK | 169EE9SW | ブラック(ブラックFJ)      | KA132 |
|     |     | BDR-3HL-9017W  | 169EE9XP | ホワイト(C-202)       | KA132 |
| 746 | 750 | BDR-3HL-7517SI | 169EE8AA | シルバーメタリック(Sメタリック) | KA132 |
|     |     | BDR-3HL-7517BK | 169EE8SW | ブラック(ブラックFJ)      | KA132 |
|     |     | BDR-3HL-7517W  | 169EE8XP | ホワイト(C-202)       | KA132 |
| 596 | 600 | BDR-3HL-6017SI | 169EE7AA | シルバーメタリック(Sメタリック) | KA132 |
|     |     | BDR-3HL-6017BK | 169EE7SW | ブラック(ブラックFJ)      | KA132 |
|     |     | BDR-3HL-6017W  | 169EE7XP | ホワイト(C-202)       | KA132 |

| B寸法    | A寸法    | 作成        | 型名                     | 色調               | 区分No. |
|--------|--------|-----------|------------------------|------------------|-------|
| (前板寸法) | (本体寸法) | 2010/11/8 | BDR-3HL-6017/7517/9017 | オリジナル 同梱幕板 H=300 |       |
|        |        | 更新        | 1690701                |                  |       |
|        |        | 富士工業株式会社  | 製品姿図                   |                  |       |